

**Comprare Web srl
Via Aitoro, 18A
84091 - Battipaglia (SA)**

**CW512 - AntDau71 - PHON DA PARETE CON PRESA
WALL HAIRDRYER WITH SOCKET**



CARATTERISTICHE TECNICHE:

220-240V~50Hz1200/1300W

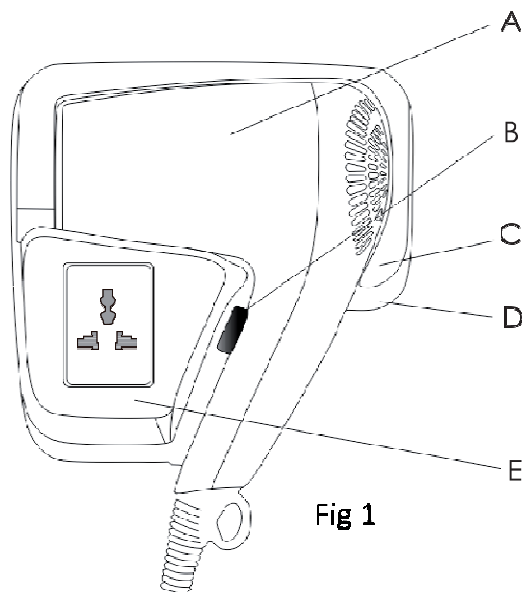


Fig 1

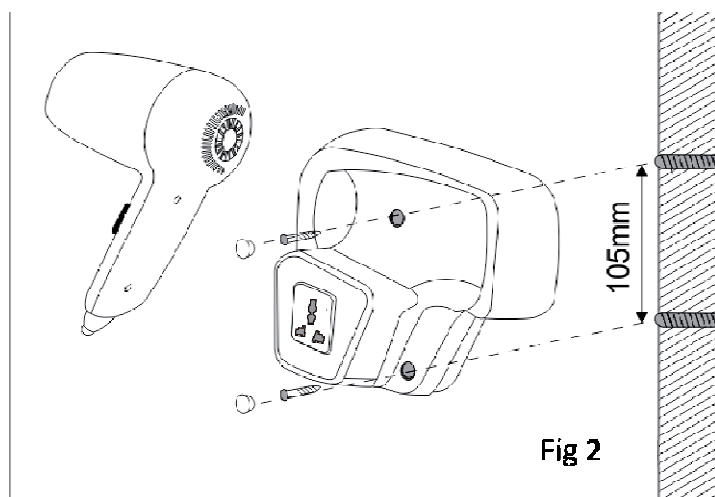


Fig 2

Gentile cliente,

grazie per aver scelto uno dei nostri prodotti.

I prodotti AntDau71 vengono realizzati tenendo a mente il benessere dei consumatori e privilegiando i più elevati standard di qualità, funzionalità e design. Siamo certi che la sua scelta la soddisferà.

Per avere la certezza di utilizzare al meglio il prodotto, la invitiamo a leggere attentamente questo manuale di istruzioni, che contiene una descrizione dell'apparecchio e alcuni consigli.

Conservi il manuale per esigenze future e non dimentichi di allegarlo se cederà il prodotto a terzi.

Precauzioni per la sicurezza

Il produttore declina ogni responsabilità in caso di mancato rispetto delle seguenti precauzioni:

- Sorvegliare i bambini affinché non giochino con l'apparecchio.
- **L'uso di questo apparecchio non è indicato per i bambini di età inferiore agli 8 anni e per persone con ridotte capacità fisiche, sensoriali o mentali, mancanza di esperienza e conoscenze, a meno che ricevano supervisione o indicazioni sul suo utilizzo e comprendano i pericoli ad esso collegati.**
- Ai bambini non deve essere consentito effettuare operazioni di pulizia o manutenzione dell'apparecchio senza la supervisione di un adulto.
- Non modificare o riparare l'apparecchio in alcun modo. Se si riscontrano anomalie nel cavo di alimentazione o in altre parti, interrompere l'utilizzo e rivolgersi al servizio assistenza autorizzato.
- Se il cavo di alimentazione è danneggiato, per evitare pericoli deve essere sostituito dal produttore, dal servizio assistenza o da personale analogamente qualificato.
- Non usare parti o accessori non forniti in dotazione o non

raccomandati dal produttore.

- Prima di collegare la spina alla presa di corrente, controllare che la tensione dell'apparecchio corrisponda a quella dell'impianto su cui verrà utilizzato.
- Dopo l'uso, prima di installare o rimuovere parti e prima di svolgere operazioni di pulizia e manutenzione, scollegare sempre la spina dalla presa di corrente. Procedere allo stesso modo anche in caso di interruzione di alimentazione. Quando la spina viene collegata o scollegata, l'apparecchio deve essere spento.
 - Non stratonare il cavo di alimentazione e non usarlo per appendere l'apparecchio. Per scollegare la spina dalla presa di corrente, non tirare il cavo di alimentazione mantenere saldamente la spina stessa. Non usare l'asciugacapelli vicino a vasche da bagno, lavabi, docce o altri recipienti d'acqua. Se cade in acqua, **NON** tentare di recuperarlo e scollegare immediatamente la spina dalla presa di corrente. Non immergere l'apparecchio in acqua o altro liquido e non metterlo in lavastoviglie. Durante le operazioni di pulizia, non farlo entrare in contatto con l'acqua.
- Non schizzare l'apparecchio e il cavo di alimentazione con acqua.
- Non lasciarlo all'aperto, esposto agli agenti atmosferici.
- Mentre è in funzione, non toccarlo con le mani bagnate.
- Non lasciarlo in funzione su superfici bagnate o panni.
- Quando l'asciugacapelli viene usato in bagno, dopo l'uso scollegare la spina dalla presa di corrente. La vicinanza dell'apparecchio all'acqua è infatti pericolosa, anche quando è spento.



Descrizione del prodotto (Fig.1)

- A. Corpo principale dell'asciugacapelli
- B. Pulsante a pressione
- C. Copertura anteriore
- D. Piastra posteriore
- E. Presa di corrente universale

Dispositivo anti-surriscaldamento



Questo apparecchio è dotato di un termostato che ne regola la temperatura per evitare che si surriscaldi (se la presa d'aria in ingresso o in uscita è ostruita). Se questo accade, scollegare la spina dalla presa di corrente e aspettare cinque minuti, quindi rimuovere l'oggetto che causa l'ostruzione e riaccendere l'apparecchio.

Installazione a parete

Opzione 1 – vedere Fig. 2

1. Appoggiare l'apparecchio contro la parete come indicato e segnare con una matita i due punti in cui si dovrà praticare un foro.
2. Realizzare due fori da 6mm nei punti prestabiliti ed inserire le guaine isolanti.
3. Posizionare l'apparecchio e fissarlo con le viti.
4. Nascondere i fori delle viti con le apposite coperture.

Opzione 2 - vedere figura sotto



Foro per vite con base fissa

Foro per vite con base fissa

1. Allentare le viti per rimuovere la piastra posteriore dalla copertura anteriore, così da usarla come modello per segnare i due punti da forare.
2. Realizzare i fori e inserire le guaine isolanti.
3. Attaccare la piastra posteriore ai fori con le viti, quindi rimontare la copertura anteriore.

Utilizzo dell'asciugacapelli

Assicurarsi che la presa d'aria in ingresso e in uscita non sia ostruita.

1. Sollevare il corpo principale dell'asciugacapelli. Per metterlo in funzione, tenere premuto il pulsante a pressione.
2. Rivolgere l'apparecchio in modo che il getto d'aria raggiunga la zona desiderata.
3. Dopo l'uso, riposizionare l'asciugacapelli sulla base.

Pulizia e manutenzione

- **Prima di effettuare operazioni di pulizia, scollegare la spina dalla presa di corrente.**
- Pulire l'apparecchio con un panno inumidito con acqua.
- **Non immergerlo in acqua o altro liquido!**
- Proteggere l'asciugacapelli dalla polvere. Quando serve, pulire la presa d'aria in ingresso e in uscita con un pennellino morbido.

ATTENZIONE: è severamente vietato pulire gli asciugacapelli con detersivi, solventi, alcool o altri prodotti chimici.

Specifiche tecniche

Modello: CW512

Alimentazione: 220-240V~50Hz

Potenza: 1200/1300W (motore DC)

Classe di isolamento elettrico: II

TECHNICAL FEATURES:

220-240V~50Hz1200/1300W

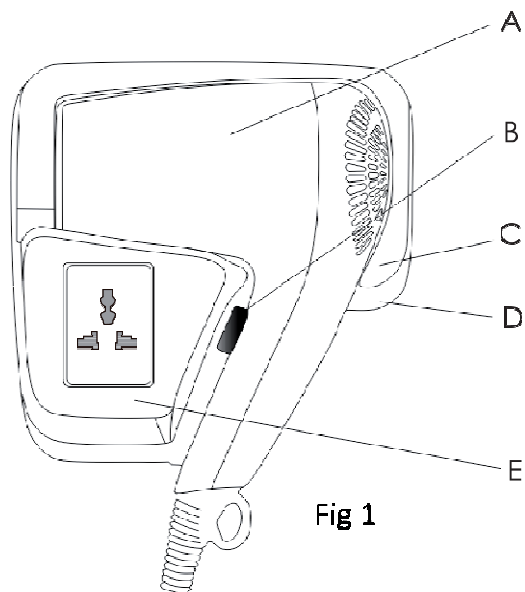


Fig 1

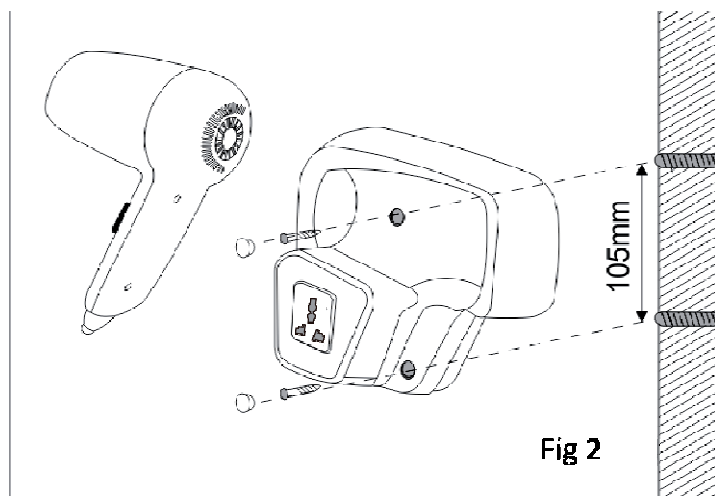


Fig 2

Dear customer

you will be happy with this appliance.

To ensure best use of your appliance, carefully read the instructions handbook which contains a description of the appliance and some advices.

Keep this handbook for future reference and pass them on to whoever might acquire the appliance at a future date.

Safety Precautions

The manufacturer declines all responsibility in case of failure to comply with the following precautions:

- Children should be supervised to ensure that they do not play with the appliance.
- **This appliance may be used by children aged from 8 years and above and by persons with reduced physical, sensory or mental capabilities, or lacking experience and knowledge, provided they have been given supervision or instruction concerning the use of the appliance and fully understand all dangers and safety precautions involved.**
- Children must not be permitted to carry out any cleaning or maintenance work on the appliance unless they are supervised.
- Do not modify or repair the appliance in any way. If you detect any anomalies in the cord or any other part of the appliance, do not use it and take it to an authorised service centre.

- If the power cord is damaged, it should be replaced by the manufacturer or by your after-sales service shop or similar qualified personnel to prevent possible hazards.
- Do not use parts or accessories that have not been supplied or recommended by manufacturer.
- Before plugging the appliance into the mains, check that the specified voltage matches your home voltage.
- Always unplug the appliance after use and before installing or removing parts or performing any maintenance and cleaning tasks. Also unplug it in the event of a power cut. The appliance must be switched off when plugging it in or unplugging it.
- Never pull on the cord or hang the appliance from it. Always unplug the appliance by pulling on the plug, never on the cord.



Do not use the hair dryer near baths, washbasins, showers or other water containers. If it falls into water, do **NOT** try to pick it up. Unplug it immediately. Never submerge the appliance in water or any other liquids and do not put it in the dishwasher. Do not allow the appliance to come into contact with water during cleaning.

- Avoid splashing the appliance or the power cord.
- Never leave the appliance outdoors exposed to the elements.
- Do not touch the appliance with wet hands when in operation.
- Never leave the appliance working on a wet surface or cloth.
- When using the hairdryer in the bathroom, unplug it after use, since it is dangerous for the appliance to be near water, even when the hair dryer is switched off.

Product Description (Fig. 1)

- | | |
|---------------------------|------------------|
| A. Dryer body | B. Spring button |
| C. Front cover | D. Back plate |
| E. Universal power socket | |

Overheat protection



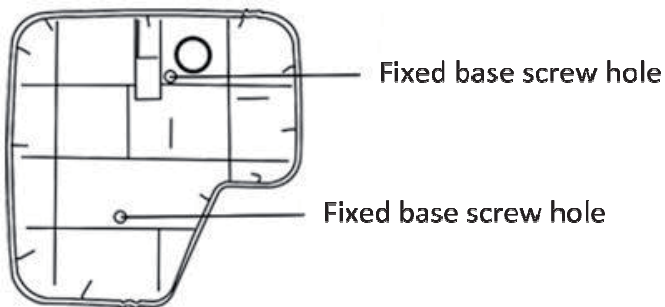
This device has a thermostat that regulates the temperature to prevent it from overheating (if the air inlet or outlet is blocked). If this happens, disconnect the device and wait for five minutes. Remove the cause of the obstruction and switch the appliance back on.

Wall mounted Installation

Option 1 – see Fig.2

1. Position the unit on the wall as template and mark with a pencil the two holes to be drilled.
2. Drill the two holes of 6mm on the marked points and insert the wall bushings.
3. Position the unit and fix it by the screws.
4. Cover the screw holes with the screw covers.

Option 2 – see below image



1. Loosen the screws to remove the back plate from the front cover and use it as a template to mark the two holes to be drilled.
2. Drill the holes and insert the wall bushings.
3. Attach the back plate to the drill holes with the matching screws, and then reassemble the removed front cover.

How to use

Be sure that the air inlet and outlet are not obstructed.

1. Pick up the dryer body, the dryer will work when the spring button is held on.
2. Point the appliance to aim the airflow towards the desired area.
3. After using the dryer, replace it on the dryer body.

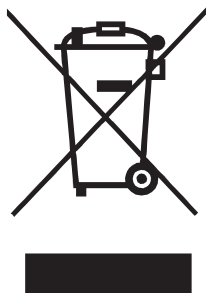
Cleaning and Maintenance

- **Before cleaning always unplug the hairdryer from the mains supply.**
- You can clean your appliance with a cloth dampened with water.
- **Do not immerse the appliance in water or in other liquids!**
- The hairdryer should be protected from dust. When necessary, clean the air inlet and outlet grills using a soft brush.

ATTENTION: The cleaning of hairdryers with detergents, solvents, alcohol and other chemical products is strictly prohibited.

Technical Specifications

Model:..... CW512
Power supply:..... 220-240V~ 50Hz
Power consume:..... 1200/1300W(DC motor)
Protection class: II



INFORMAZIONI AGLI UTENTI

ai sensi del Decreto Legislativo N° 49 del 14 Marzo 2014

“Attuazione della Direttiva 2012/19/UE sui rifiuti di apparecchiature elettriche ed elettroniche (RAEE)”

Il simbolo del cassonetto barrato riportato sull'apparecchiatura indica che il prodotto alla fine della propria vita utile deve essere raccolto separatamente dagli altri rifiuti. L'utente dovrà, pertanto, conferire l'apparecchiatura integra dei componenti essenziali giunta a fine vita agli idonei centri di raccolta differenziati a seconda dei rifiuti elettronici ed elettrotecnici, oppure riconsegnarla al rivenditore al momento dell'acquisto di nuova apparecchiatura di tipo equivalente, in ragione di uno a uno, oppure 1 a zero per le apparecchiature aventi lato maggiore inferiore a 25 cm. L'adeguata raccolta differenziata per l'invio successivo dell'apparecchiatura dismessa al riciclaggio, al trattamento e allo smaltimento ambientale compatibile contribuisce ad evitare possibili effetti negativi sull'ambiente e sulla salute e favorisce il riciclo dei materiali di cui è composta l'apparecchiatura. Lo smaltimento abusivo del prodotto da parte dell'utente comporta l'applicazione delle sanzioni amministrative di cui al Decreto Legislativo N° 49 del 14 Marzo 2014.

GARANZIA

Per l'apparecchio da noi messo in commercio ci assumiamo una garanzia di 24 mesi dalla data di acquisto (scontrino, fattura oppure copia dell'ordine) solo per la parte motore. Per la garanzia è sufficiente il documento di acquisto. Senza questo non sussiste il diritto né ad una sostituzione né ad una riparazione gratuita.

Nel caso si ricorra alla garanzia, restituire al rivenditore l'apparecchio completo in ogni sua parte, nell'imballaggio originale unitamente al documento di acquisto.

La riparazione e/o la sostituzione di pezzi soggetti a logoramento (*), come anche operazioni di pulizia e manutenzione non rientrano nella garanzia e quindi sono a pagamento! La garanzia perde la sua validità se l'apparecchio è sottomesso all'intervento di terzi.

(*): cursori, ganci impastatori, cinghie di trasmissione, telecomandi di ricambio, spazzolini di ricambio, lame di seghe, manopole, guarnizioni, timer, filtri ecc.

DOPO LA GARANZIA

Quando la garanzia è scaduta, le riparazioni devono essere effettuate da un negozio o da un servizio specializzato, contro pagamento.

COMPRARE WEB SRL
Via Aitoro, 18A - 84091 Battipaglia (SA)
MADE IN CHINA